



**Pressure Washer  
Model No. RY80533  
Replacement Parts List**

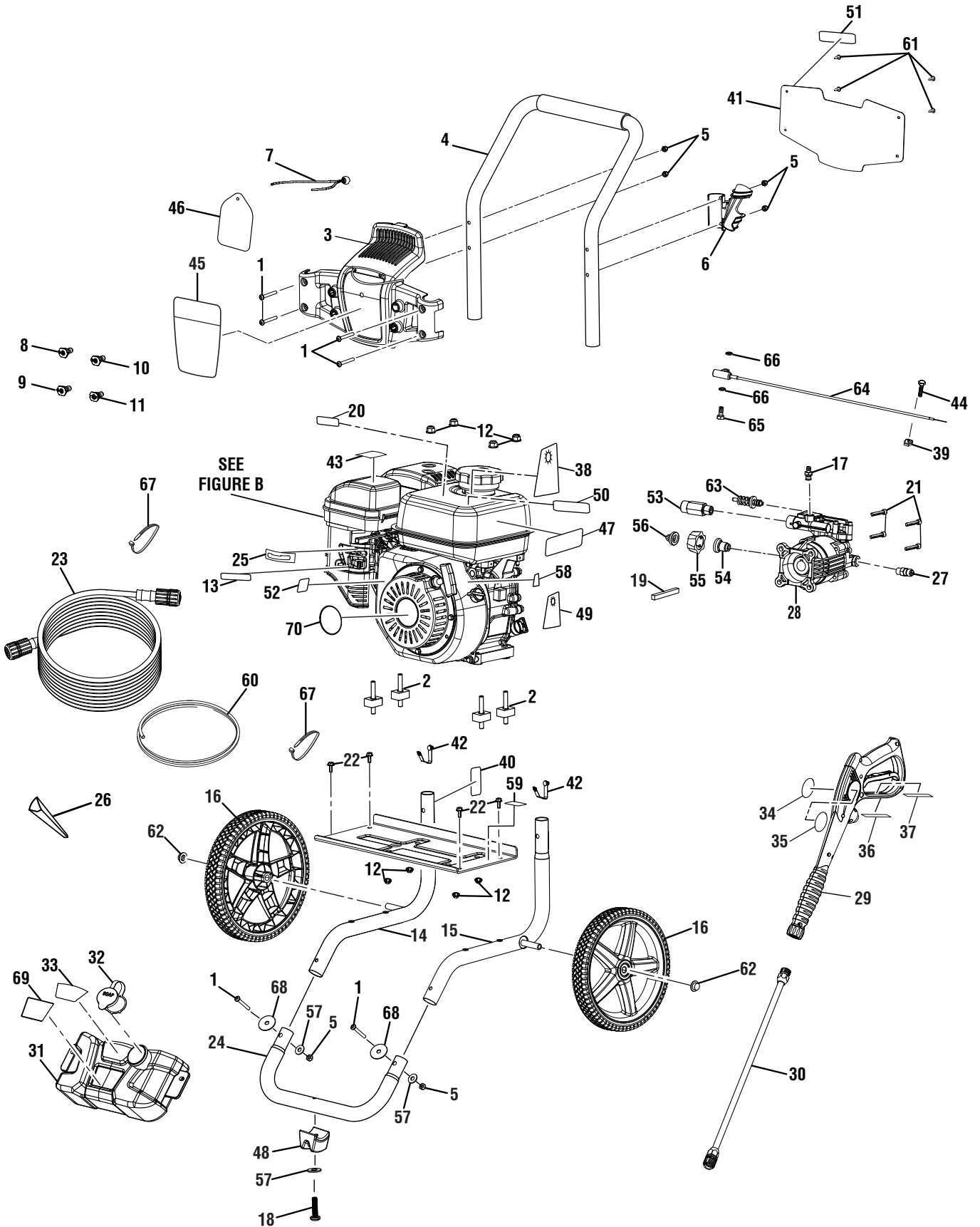
**Nettoyeur Haute Pression  
Numéro de modèle RY80533  
Liste des pièces de rechange**

**Lavadora a presión con motor  
Modelo núm. RY80533  
Lista de piezas de repuesto**

**TECHTRONIC INDUSTRIES NORTH AMERICA, INC.**

1428 Pearman Dairy Road, Anderson, SC 29625 USA  
1-800-860-4050 • [www.ryobitools.com](http://www.ryobitools.com)  
A subsidiary of Techtronic Industries Co., Ltd. • OTC: TTNDY

RYOBI PRESSURE WASHER MODEL NO. RY80533



## RYOBI PRESSURE WASHER MODEL NO. RY80533

The model number will be found on a label attached to the engine plate. Always mention the model number in all correspondence regarding your **PRESSURE WASHER** or when ordering replacement parts.

KEY NO.	PART NUMBER	DESCRIPTION	QTY	KEY NO.	PART NUMBER	DESCRIPTION	QTY
1	661503015	Screw (M6 x 48 mm, T30 Torx Hd.)	6	36	940654228	Warning Label (Fr/Sp)	1
2	570554005	Engine Isolator	4	37	940786020	Label (Wand Rating)	1
3	310673006	Hose and Nozzle Holder Assembly (Inc. Key 7)	1	38	940473012	Danger Hangtag	1
4	308638042	Handle w/Foam	1	39	524014001	Cable Clamp	1
5	678610006	Lock Nut (M6)	6	40	940947003	Combustion Warning Label	1
6	519313009	Wand Holder	1	41	524408020	Quick Start Panel	1
7	310664001	Bungee Cord Assembly	1	42	308421004	Lock Button w/Spring Clip	2
8	308700030	40° Nozzle	1	43	940680027	Hot Surface Label	1
9	308706011	Soap Nozzle	1	44	660938003	Bolt (M5 x 20 mm)	1
10	308699029	25° Nozzle	1	45	940779117	Performance Label	1
11	308697029	0° Nozzle	1	46	961039005	Nozzle Hangtag	1
12	678774002	Flange Nut (M8 x 1.25)	8	47	940894004	Danger Label	1
13	941709001	Fuel On-Off Label	1	48	561307007	Rubber Foot	1
14	310703021	Main Frame Assembly (Left, Inc. Key No. 42)	1	49	940889002	Dipstick Hangtag	1
15	310704024	Main Frame Assembly (Right, Inc. Key No. 42)	1	50	940872003	No E85 Label	1
16	308451053	Wheel	2	51	941486008	Inquiries Label	1
17	308452002	Detergent Suction Kit	1	52	940647084	Fuel Valve Label	1
18	660224009	Bolt (M6 x 25 mm, T30 Torx Hd.)	1	53	308862003	Outlet Tube	1
19	678041007	Output Shaft Key (40 mm)	1	54	642058001	Spindle	1
20	940899003	Do Not Mix Label	1	55	310993003	Collar	1
21	660739002	Bolt (5/16-24 x 23 mm, Soc.Hex Hd.)	4	56	308662001	Filter Screen (Pump Inlet)	1
22	661505020	Flange Bolt (M6 x 16 mm)	4	57	638128004	Washer (1/4 in.)	3
23	308835006	Hose (25 ft.)	1	58	940708018	Engine On/Off Label	1
24	310742026	Front Frame (Incs. Key No. 18, 48 & 57)	1	59	940871010	Oil Fill Location Label	1
25	940647083	Choke Label	1	60	561399010	Chemical Siphon Tube	1
26	519314001	Funnel	1	61	660923016	Screw (#6-20)	4
27	678169004	Thermal Release Valve	1	62	679957001	Push Cap Nut	2
28	308653069	Pump	1	63	310924003	Unloader Valve Assembly	1
29	308760019	Trigger Handle Assembly (Inc. Keys 35 & 37)	1	64	310437012	Idle Down Throttle Valve Assembly	1
30	308506006	Extension Wand	1	65	660971005	Bolt (M10 x 1-1/2, Banjo)	1
31	580875009	Soap Tank	1	66	310928001	Bonded Compression Seal	2
32	310650004	Soap Tank Cap	1	67	900333015	Wire Tie	2
33	941608003	Soap Dilution Label	1	68	638128022	Fender Washer (1/4 in.)	2
34	940786035	Label (Wand Logo)	1	69	940705228	Soap Tank Label	1
35	940654084	Warning Label (En)	1	70	940633032	Recoil Label	1
						<b>Not Shown:</b>	
					120900147	Pump Protector (4 oz., Not Included)	
					990000863	Operator's Manual	
					990000865	Quick Start Guide	

**NOTE A:** OWT Industries, Inc., will not provide complete engines as replacement parts. Engines are covered through the engine manufacturer's warranty. Consult the accompanying engine manual or contact our service department for assistance.



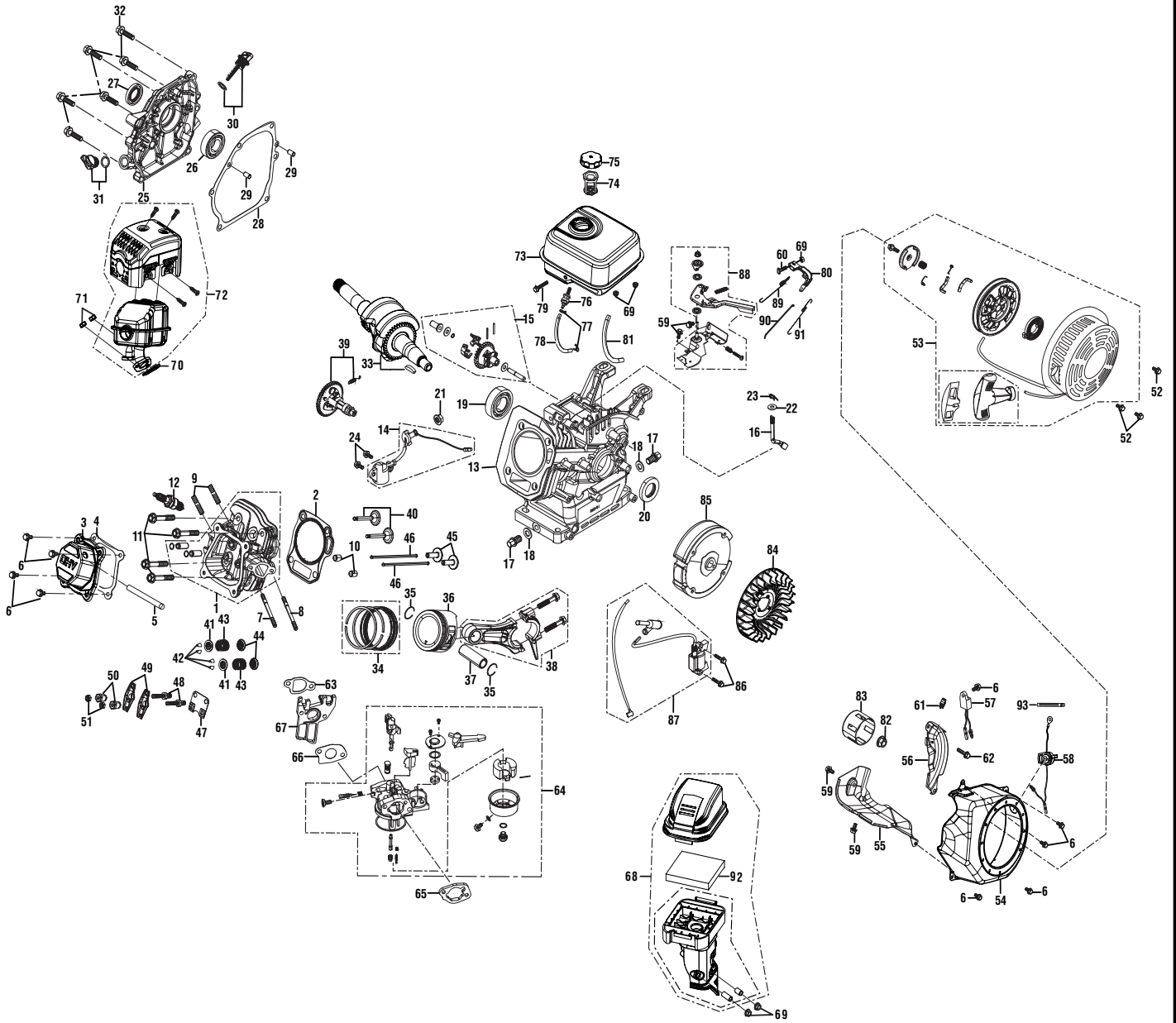
## LAVADORA A PRESIÓN RYOBI MODELO NÚM. RY80533

El número de modelo se encuentra en motor. Siempre mencione el número placa del modelo en toda correspondencia relacionada con el **LAVADORA DE PRESIÓN** o al hacer pedidos de piezas de repues

REF.	N/P	DESCRIPCIÓN	CANT	REF.	N/P	DESCRIPCIÓN	CANT
1	661503015	Tornillo (M6 x 48 mm, cab. T30 Torx).....	6	38	940473012	Etiqueta colgada del peligro .....	1
2	570554005	Aislador de motor .....	4	39	524014001	Etiqueta de control de motor .....	1
3	310673006	Montaje de soporte de boquilla y manguera (incl. núm. de ref 7).....	1	40	940947003	Etiqueta de advertencia de combustión .....	1
4	308638042	Mango con goma espuma .....	1	41	524408021	Panel de arranque rapido .....	1
5	678610006	Contratuerca (M6) .....	6	42	308421004	Botón del seguro c/clip de resorte .....	2
6	519313009	Soporte del rociador .....	1	43	940680027	Etiqueta superficial caliente .....	1
7	310664001	Conjunto de cordón elástico .....	1	44	660938003	Boulon (M5 x 20 mm).....	1
8	308700030	40° Boquilla.....	1	45	940779117	Etiqueta de rendimiento.....	1
9	308706011	Boquilla para jabón .....	1	46	961039005	Étiquette de buse.....	1
10	308699029	25° Boquilla.....	1	47	940894004	Etiqueta de peligro .....	1
11	308697029	0° Boquilla.....	1	48	561307007	Pie de goma.....	1
12	678774002	Tuerca de brida (M8 x 1,25) .....	8	49	940889002	Etiqueta colgante de varilla de nivel de aceite .....	1
13	941709001	Etiqueta del combustible encendido/apagado	1	50	940872003	Etiqueta del E85.....	1
14	310703021	Montaje del armazón principal (izquierdo, incl. núm. de ref 42).....	1	51	941486008	Etiqueta de pregunta .....	1
15	310704024	Montaje del armazón principal (derecho, incl. núm. de ref 42) .....	1	52	940647084	Etiqueta de lubricante .....	1
16	308451053	Rueda.....	2	53	308862003	Tubo de tornacorriente.....	1
17	308452002	Juego para la succión de detergente .....	1	54	642058001	Husillo .....	1
18	660224009	Perno (M6 x 25 mm, cab. T30 Torx).....	1	55	310993003	Collar.....	1
19	678041007	Llave del eje propulsor (40 mm).....	1	56	308662001	Pantalla del filtro (Entrada de la bomba) .....	1
20	940899003	Étiquette de ne pas mélanger .....	1	57	638128004	Arandela (1/4 pulg.).....	3
21	660739002	Perno (5/16-24 x 23 mm, cab. de brida).....	4	58	940708018	Etiqueta « encendido/apagado» de moteur...1	
22	661505020	Perno de brida (M6 x 16 mm) .....	4	59	940871010	Etiqueta del agujero de llenado de aceite de localización.....	1
23	308835006	Manguera (25 pies) .....	1	60	561399010	Tubo de sifón químico.....	1
24	310742026	Armazón delantero (incl. núm. de ref 18, 48 y 57).....	1	61	660923016	Tornillo (#6-20) .....	4
25	940647083	Etiqueta del anegador.....	1	62	679957001	Tuerca de sombrerete de empujón .....	2
26	519314001	Embudo.....	1	63	310924003	Conjunto del descargador .....	1
27	678169004	Válvula de descarga térmica.....	1	64	310437012	Conjunto de funcionamiento en ralentí.....	1
28	308653069	Bomba .....	1	65	660971005	Perno (M10 x 1.5 Banjo) .....	1
29	308760019	Conjunto de mango del gatillo (incl. núm. de ref 35 y 37).....	1	66	310928001	Sello .....	2
30	308506006	Tubo de extensión.....	1	67	900333015	Amarre de alambre.....	2
31	580875008	Tanque de jabón .....	1	68	638128022	Arandela de protección (1/4 po.) .....	2
32	310650004	Tapa de tanque de jabón .....	1	69	940705228	Etiqueta del tanque de jabón.....	1
33	941608003	Etiqueta de diluirlo para jabón .....	1	70	940633032	Etiqueta de retráctil.....	1
34	940786035	Etiqueta (logo de rociador).....	1			<b>No se ilustra:</b>	
35	940654084	Etiqueta de advertencia (ENG).....	1			120900147 Protector para bomba 118 ml (4 oz., no incluida)	
36	940654228	Etiqueta de advertencia (Francés/Español) ...1				990000863 Manual del operador	
37	940786020	Etiqueta (potencia de rociador).....	1			990000865 Guía inicial rápida	

**NOTA A:** OWT Industries, Inc., no proporcionará los motores como repuestos. Los motores están cubiertos por medio de la garantía del fabricante del motor. Consulte el manual adjunto del motor o comuníquese con nuestro departamento de servicio para recibir ayuda al respecto.

RYOBI PRESSURE WASHER MODEL NO. RY80533



## RYOBI PRESSURE WASHER MODEL NO. RY80533

The model number will be found on a label attached to the engine plate. Always mention the model number in all correspondence regarding your **PRESSURE WASHER** or when ordering replacement parts.

KEY NO.	PART NUMBER	DESCRIPTION	QTY	KEY NO.	PART NUMBER	DESCRIPTION	QTY
1	12140-Z440610-0099	Cylinder Head Sub-assembly .....	1	48	14313-Z010110-0000	Valve Adjusting Bolt .....	2
2	12131-Z440320-0000	Cylinder Head Gasket .....	1	49	14311-Z010110-0000	Valve Rocker .....	2
3	12410-Z440110-0099	Cylinder Head Cover Sub-assembly.....	1	50	14314-Z010110-0000	Valve Adjusting Nut .....	2
4	12004-Z440110-0000	Cylinder Head Cover Gasket .....	1	51	14312-Z010110-0000	Valve Lock Nut .....	2
5	17004-Z440110-0000	Breather Tube.....	1	52	90001-0608-01	Bolt.....	3
6	90001-0612-01	Bolt.....	9	53	28200-Z301410-H600	Recoil Starter Assembly.....	1
7	90204-Z010310-0000	Stud.....	1	54	28110-Z010410-VA00	Shroud.....	1
8	90207-Z330210-0000	Stud.....	1	55	19304-Z010110-0000	Cylinder Body Shroud.....	1
9	90203-Z010110-0000	Stud.....	2	56	19340-Z010120-0000	Lower Shield .....	1
10	90502-1114-00	Pin .....	2	57	37050-Z010210-0000	Oil Protector .....	1
11	12003-Z010110-0000	Cylinder Head Bolt.....	4	58	35540-Z060130-QG00	Stop Engine Switch Assembly.....	1
12	30010-Z010210-0000	Spark Plug.....	1	59	90001-0610-01	Bolt.....	4
13	11310-Z440520-0000	Crankcase Sub-assembly .....	1	60	16072-Z010110-0000	Governor Support Bolt.....	1
14	37060-Z010120-0000	Engine Oil Sensor.....	1	61	90740-Z010110-0000	Collar.....	1
15	16400-Z010110-0000	Governor Gear Assembly.....	1	62	90001-0616-01	Bolt.....	1
16	16061-Z010110-0000	Governor Arm.....	1	63	16002-Z050110-0000	Insulator Carburetor Gasket .....	1
17	11007-Z010110-0000	Drain Plug.....	2	64	16100-Z440610-QG99	Carburetor Assembly .....	1
18	90408-Z010110-0000	Washer .....	2	65	17001-Z010210-0000	Air Cleaner Gasket .....	1
19	90547-0205-CL	Bearing .....	1	66	16001-Z010110-0000	Carburetor Gasket.....	1
20	90682-Z300110-0000	Oil Seal.....	1	67	16003-Z010110-0000	Carburetor Insulator Plate.....	1
21	90305-Z010210-01	Nut.....	1	68	17100-Z440110-0000	Air Cleaner.....	1
22	90408-Z010210-0000	Governor Gear Washer .....	1	69	90305-0600-31	Nut.....	5
23	90501-Z010110-0000	Pin .....	1	70	18001-Z440110-0000	Exhaust Gasket.....	1
24	90001-0614-01	Bolt.....	2	71	90303-0800-31	Nut.....	2
25	11411-Z440210-0000	Crankcase Cover .....	1	72	18100-Z443410-H300	Muffler Assembly .....	1
26	90547-0205-CL	Bearing.....	1	73	16620-Z440410-H700	Fuel Tank .....	1
27	90682-Z300110-0000	Oil Seal.....	1	74	16652-Z010710-0000	Fuel Strainer.....	1
28	11001-Z440110-0000	Crankcase Gasket.....	1	75	16730-Z440210-0099	Fuel Tank Cover .....	1
29	90502-0912-00	Pin .....	2	76	16680-Z010110-0000	Fuel Tank Oil Outlet Assembly .....	1
30	15010-Z010120-QG00	Oil Dipstick Sub-assembly.....	1	77	90740-Z010210-0000	Collar.....	2
31	15030-Z010120-QG00	Engine Oil Plug Sub-assembly .....	1	78	90686-Z010710-0000	Fuel Tube.....	1
32	90001-0832-01	Bolt.....	6	79	90001-0630-01	Bolt.....	1
33	13300-Z442010-0000	Crankshaft Assembly .....	1	80	16070-Z010110-0000	Governor Support Sub-assembly .....	1
34	13200-Z440110-0099	Piston Ring Assembly .....	1	81	30431-Z010110-0000	Rubber Jacket.....	1
35	13122-Z350110-0000	Piston Pin Clip.....	2	82	13501-Z010110-0000	Flywheel Nut .....	1
36	13111-Z440210-0099	Piston Assembly .....	1	83	28002-Z300110-0000	Starter Pulley.....	1
37	13121-Z810110-0000	Piston Pin.....	1	84	19352-Z440110-0000	Impeller .....	1
38	13010-Z810210-0000	Connecting Rod .....	1	85	13510-Z440410-0000	Flywheel Sub-assembly .....	1
39	14200-Z440210-0099	Camshaft Assembly .....	1	86	90001-0625-01	Bolt.....	2
40	12110-Z810110-0099	Valve.....	2	87	30400-Z010210-0000	Ignition Coil .....	1
41	12112-Z810110-0000	Valve Spring Seat.....	2	88	16520-Z010430-0000	Throttle Control Assembly.....	1
42	12109-Z810110-0000	Valve Lock Clip.....	4	89	16063-Z050120-0000	Governor Spring.....	1
43	12103-Z010110-0000	Valve Spring .....	2	90	16062-Z010110-0000	Governor Rod.....	1
44	12101-Z810110-0000	Seal Guide.....	2	91	16012-Z010110-0000	Throttle Valve Returning Spring .....	1
45	14081-Z040110-0000	Valve Tappet.....	2	92	17151-Z440110-0000	Air Filter .....	1
46	14071-Z440110-0000	Valve Lifter.....	2	93	90684-Z030120-0000	Clip.....	1
47	14090-Z010110-0000	Lifter Stopper Plate Sub-assembly.....	1				

## NETTOYEUR HAUTE PRESSION RYOBI MODÈLE NO. RY80533

Le numéro de modèle se trouve sur une étiquette fixée sur le boîtier plaque du moteur. Ne jamais oublier de mentionner le numéro de modèle dans toute correspondance concernant le **NETTOYEUR HAUTE PRESSION** ou lors de la commande de pièces détachées.

PIÈCE RÉF.	DESCRIPTION	QTÉ	PIÈCE RÉF.	DESCRIPTION	QTÉ
1 12140-Z440610-0099	Sous-ensembles de culassee.....	1	48 14313-Z010110-0000	Boulon de réglage de soupape.....	2
2 12131-Z440320-0000	Joint de culassee.....	1	49 14311-Z010110-0000	Culbuteur.....	2
3 12410-Z440110-0099	Sous-ensembles du couvercle de la culasse.....	1	50 14314-Z010110-0000	Écrou de réglage de soupape.....	2
4 12004-Z440110-0000	Joint de couvercle culassee.....	1	51 14312-Z010110-0000	Écrou freiné de soupape.....	2
5 17004-Z440110-0000	Tuyau de reniflard.....	1	52 90001-0608-01	Boulon.....	3
6 90001-0612-01	Boulon.....	9	53 28200-Z301410-H600	Ensemble de lanceur à rappel.....	1
7 90204-Z010310-0000	Goujon.....	1	54 28110-Z010410-VA00	Boîtier.....	1
8 90207-Z330210-0000	Goujon.....	1	55 19304-Z010110-0000	Flasque de cylindre.....	1
9 90203-Z010110-0000	Goujon.....	2	56 19340-Z010120-0000	Écran Blindage.....	1
10 90502-1114-00	Goupille.....	2	57 37050-Z010210-0000	Protecteur d'huile.....	1
11 12003-Z010110-0000	Boulon de culasse.....	4	58 35540-Z060130-QG00	Arrêtez l'Assemblée de commutateur de moteur.....	1
12 30010-Z010210-0000	Bougie d'allumage.....	1	59 90001-0610-01	Boulon.....	4
13 11310-Z440520-0000	Sous-ensembles de carter.....	1	60 16072-Z010110-0000	Boulon du support de régulation.....	1
14 37060-Z010120-0000	Senseur d'huile à moteur.....	1	61 90740-Z010110-0000	Collier.....	1
15 16400-Z010110-0000	Assemblage de régulation.....	1	62 90001-0616-01	Boulon.....	1
16 16061-Z010110-0000	Le manuel d'utilisation donne des conseils pour le dépannage.....	1	63 16002-Z050110-0000	Isolant de joints de carburateur.....	1
17 11007-Z010110-0000	Bouchon de vidange.....	2	64 16100-Z440610-QG99	Ensemble de carburateur.....	1
18 90408-Z010110-0000	Rondelle.....	2	65 17001-Z010210-0000	Joint de filtre à air.....	1
19 90547-0205-CL	Roulement.....	1	66 16001-Z010110-0000	Joint du carburateur.....	1
20 90682-Z300110-0000	Joint d'huile.....	1	67 16003-Z010110-0000	Carburateur du plaque isolante.....	1
21 90305-Z010210-01	Écrou.....	1	68 17100-Z440110-0000	Filtre à air.....	1
22 90408-Z010210-0000	Rondelle de régulation.....	1	69 90305-0600-31	Écrou.....	5
23 90501-Z010110-0000	Goupille.....	1	70 18001-Z440110-0000	Joint d'échappement.....	1
24 90001-0614-01	Boulon.....	2	71 90303-0800-31	Écrou.....	2
25 11411-Z440210-0000	Carter de vilebrequin.....	1	72 18100-Z443410-H300	Ensemble de silencieux.....	1
26 90547-0205-CL	Roulement.....	1	73 16620-Z440410-H700	Réservoir de carburant.....	1
27 90682-Z300110-0000	Joint d'huile.....	1	74 16652-Z010710-0000	Crépine de carburant.....	1
28 11001-Z440110-0000	Joint de carter.....	1	75 16730-Z440210-0099	Couvercle du réservoir de carburant.....	1
29 90502-0912-00	Goupille.....	2	76 16680-Z010110-0000	Assemblée de sortie d'huile de réservoir de carburant.....	1
30 15010-Z010120-QG00	Sous-ensembles de jauge d'huile.....	1	77 90740-Z010210-0000	Collier.....	2
31 15030-Z010120-QG00	Sous-ensembles de bouchon d'huile motor.....	1	78 90686-Z010710-0000	Tuyau d'alimentation en carburant.....	1
32 90001-0832-01	Boulon.....	6	79 90001-0630-01	Boulon.....	1
33 13300-Z442010-0000	Ensemble arbre intermédiaire.....	1	80 16070-Z010110-0000	Sous-ensembles du support de régulation.....	1
34 13200-Z440110-0099	Ensemble segment de piston.....	1	81 30431-Z010110-0000	Joint en caoutchouc.....	1
35 13122-Z350110-0000	Étrier d'axe de piston.....	2	82 13501-Z010110-0000	Écrou de volant.....	1
36 13111-Z440210-0099	Ensemble de piston.....	1	83 28002-Z300110-0000	Poulie de démarreur.....	1
37 13121-Z810110-0000	Broche de piston.....	1	84 19352-Z440110-0000	Ventilateur.....	1
38 13010-Z810210-0000	Bielle.....	1	85 13510-Z440410-0000	Sous-ensembles du volant.....	1
39 14200-Z440210-0099	Ensemble arbre à cames.....	1	86 90001-0625-01	Boulon.....	2
40 12110-Z810110-0099	Soupape.....	2	87 30400-Z010210-0000	Bobine d'allumage.....	1
41 12112-Z810110-0000	Siège de ressort de soupape.....	2	88 16520-Z010430-0000	Ensemble de commande d'accélérateur.....	1
42 12109-Z810110-0000	Clip freiné de soupape.....	4	89 16063-Z050120-0000	Ressort de régulation.....	1
43 12103-Z010110-0000	Ressort de soupape.....	2	90 16062-Z010110-0000	Tige de régulation.....	1
44 12101-Z810110-0000	Guide d' joint.....	2	91 16012-Z010110-0000	Ressort de rappel du papillon des gaz.....	1
45 14081-Z040110-0000	Poussoir de soupape.....	2	92 17151-Z440110-0000	Filtre à air.....	1
46 14071-Z440110-0000	Poussoir.....	2	93 90684-Z030120-0000	Agrafe.....	1
47 14090-Z010110-0000	Sous-ensemble de poussoir bouchon plaque.....	1			



## LAVADORA A PRESIÓN RYOBI MODELO NÚM. RY80533

El número de modelo se encuentra en motor. Siempre mencione el número placa del modelo en toda correspondencia relacionada con el **LAVADORA DE PRESIÓN** o al hacer pedidos de piezas de repues

NÚM. NÚM. REF. PIEZA	DESCRIPCIÓN	CANT	NÚM. NÚM. REF. PIEZA	DESCRIPCIÓN	CANT
1 12140-Z440610-0099	Elementos prefabricados de culata de cilindro .....	1	48 14313-Z010110-0000	Perno de ajuste de la válvula.....	2
2 12131-Z440320-0000	Junta de culata .....	1	49 14311-Z010110-0000	Balancín de la válvula .....	2
3 12410-Z440110-0099	Elementos prefabricados de de la tapa ... de la culata.....	1	50 14314-Z010110-0000	Tuerca de ajuste de la válvula.....	2
4 12004-Z440110-0000	Culata del cilindro junta de la cubierta ...	1	51 14312-Z010110-0000	Contratuerca de la válvula .....	2
5 17004-Z440110-0000	Tubo respiradero.....	1	52 90001-0608-01	Perno .....	3
6 90001-0612-01	Perno .....	9	53 28200-Z301410-H600	Conjunto arrancador retráctil.....	1
7 90204-Z010310-0000	Vástago.....	1	54 28110-Z010410-VA00	Cubierta .....	1
8 90207-Z330210-0000	Vástago.....	1	55 19304-Z010110-0000	Recubrimiento del cuerpo del cilindro....	1
9 90203-Z010110-0000	Vástago.....	2	56 19340-Z010120-0000	Inferior de campo.....	1
10 90502-1114-00	Pasador.....	2	57 37050-Z010210-0000	Protector de aceite .....	1
11 12003-Z010110-0000	Perno de la culata del cilindro .....	4	58 35540-Z060130-QG00	Pare la asamblea de interruptor del motor.....	1
12 30010-Z010210-0000	Bujía .....	1	59 90001-0610-01	Perno .....	4
13 11310-Z440520-0000	Elementos prefabricados de cárter.....	1	60 16072-Z010110-0000	Perno de apoyo del regulador .....	1
14 37060-Z010120-0000	Sensor de aceite para motor .....	1	61 90740-Z010110-0000	Collar.....	1
15 16400-Z010110-0000	Conjunto de engranajes del regulador....	1	62 90001-0616-01	Perno .....	1
16 16061-Z010110-0000	Brazo del regulador.....	1	63 16002-Z050110-0000	Aislante de junta del carburador.....	1
17 11007-Z010110-0000	Tapón de drenaje .....	2	64 16100-Z440610-QG99	Conjunto de carburador.....	1
18 90408-Z010110-0000	Arandela.....	2	65 17001-Z010210-0000	Junta del limpiador de aire .....	1
19 90547-0205-CL	Conjinetete .....	1	66 16001-Z010110-0000	Junta de culata de carburador.....	1
20 90682-Z300110-0000	Aceite el sello.....	1	67 16003-Z010110-0000	Carburador placa aisladora .....	1
21 90305-Z010210-01	Tuerca .....	1	68 17100-Z440110-0000	Limpiador de aire.....	1
22 90408-Z010210-0000	Arandela de engranajes del regulador....	1	69 90305-0600-31	Tuerca .....	5
23 90501-Z010110-0000	Pasador.....	1	70 18001-Z440110-0000	Junta del escape.....	1
24 90001-0614-01	Perno .....	2	71 90303-0800-31	Tuerca .....	2
25 11411-Z440210-0000	Tapa del cárter .....	1	72 18100-Z443410-H300	Conjunto del silenciador .....	1
26 90547-0205-CL	Conjinetete.....	1	73 16620-Z440410-H700	Tanque de combustible.....	1
27 90682-Z300110-0000	Aceite el sello.....	1	74 16652-Z010710-0000	Colador de combustible .....	1
28 11001-Z440110-0000	Junta del cárter.....	1	75 16730-Z440210-0099	Cubierta del tanque de combustible .....	1
29 90502-0912-00	Pasador.....	2	76 16680-Z010110-0000	Asamblea del enchufe del aceite del depósito de gasolina.....	1
30 15010-Z010120-QG00	Elementos prefabricados de varilla para medir el aceite.....	1	77 90740-Z010210-0000	Collar.....	2
31 15030-Z010120-QG00	Elementos prefabricados de tapón del aceite motor .....	1	78 90686-Z010710-0000	Tubo de combustible .....	1
32 90001-0832-01	Perno .....	6	79 90001-0630-01	Perno .....	1
33 13300-Z442010-0000	Conjunto de eje de acodar .....	1	80 16070-Z010110-0000	Elementos prefabricados de apoyo del regulador .....	1
34 13200-Z440110-0099	Conjunto de anillo del pistón .....	1	81 30431-Z010110-0000	Junta de goma.....	1
35 13122-Z350110-0000	Clip de perno del pistón .....	2	82 13501-Z010110-0000	Llave volante.....	1
36 13111-Z440210-0099	Conjunto de biela del pistón .....	1	83 28002-Z300110-0000	Polea del arrancador.....	1
37 13121-Z810110-0000	Pasador de pistón.....	1	84 19352-Z440110-0000	Impulsor .....	1
38 13010-Z810210-0000	Barra de conexión.....	1	85 13510-Z440410-0000	Elementos prefabricados de volante .....	1
39 14200-Z440210-0099	Conjunto del árbol de levas.....	1	86 90001-0625-01	Perno .....	2
40 12110-Z810110-0099	Válvula.....	2	87 30400-Z010210-0000	Bobina de encendido.....	1
41 12112-Z810110-0000	Asiento de resorte de la válvula.....	2	88 16520-Z010430-0000	Conjunto de control del acelerador .....	1
42 12109-Z810110-0000	Clip de la válvula.....	4	89 16063-Z050120-0000	Resorte del regulador .....	1
43 12103-Z010110-0000	Resorte de la válvula.....	2	90 16062-Z010110-0000	Varilla del regulador .....	1
44 12101-Z810110-0000	Guía para aceite.....	2	91 16012-Z010110-0000	Resorte de retorno de la válvula de mariposa .....	1
45 14081-Z040110-0000	Empujaválvula.....	2	92 17151-Z440110-0000	Filtro de aire .....	1
46 14071-Z440110-0000	Elevador de la válvula .....	2	93 90684-Z030120-0000	Clip.....	1
47 14090-Z010110-0000	Elementos prefabricados de retén del levantador placa .....	1			

**TECHTRONIC INDUSTRIES NORTH AMERICA, INC.**

1428 Pearman Dairy Road, Anderson, SC 29625 USA

1-800-860-4050 • [www.ryobitools.com](http://www.ryobitools.com)

A subsidiary of Techtronic Industries Co., Ltd. • OTC: TTNDY